

Caratteristiche meccaniche

Scocca	in robusto alluminio, a due sezioni.
Finitura esterna	vernice epossidica, nero
Fissaggio	piastra da 253x253mm, in dotazione
Guide paraluce	4, per paraluce con piastra 215x215mm
Cavo di sicurezza	nero, 60cm, in dotazione
Apertura frontale	Ø195mm

Caratteristiche elettriche

Alimentazione	24 V DC
Consumo	12W
Potenza richiesta	0,6 amp (24V DC)

Caratteristiche funzionali

Rotolo gelatina	8, 11, 16 o 21 colori (in dotazione). All'accensione lo scroller riconosce automaticamente il numero di colori montato.
Modalità di scrolling	modalità continuous o step; la velocità di scrolling può essere settata direttamente sullo scroller o controllata in remoto con un canale DMX
Velocità di scrolling	min. 1,9 sec (da inizio a fine, con 21 colori)
Raffreddamento	a ventola singola, con 5 velocità variabili o con controllo ventola da canale DMX dedicato
Motori	2 motori fissati direttamente ai rulli
Alimentazione/DMX in	spina XLR 4 poli – DMX 512 ed alimentazione 24V
Alimentazione/DMX out	presa XLR 4 poli – DMX 512 ed alimentazione 24V
Collegamento in sequenza	fino a 6 scroller per power distribution unit (PDU6)
Indicatori di stato (LED)	Rosso = alimentazione, Verde = sistema, Giallo = segnale
Canali DMX richiesti	min. 1, fino ad altri 4 se si utilizzano i comandi a distanza di reset, velocità di scroll, velocità ventola e modalità operative.
Modalità operative	continuous o step, selezionabili dai tasti UP e DOWN
Dimensioni filtri inizio/fine	625mm (L) x 210mm (H)
Dimensioni filtri centrali	335mm (L) x 210mm (H)
Cavo segnale/alimentaz.	non fornito di serie. Si raccomanda l'utilizzo di un cavo schermato doppio ad alta qualità con connettore XLR 4 poli
Peso netto/lordo	2,7 kg / 3,2 kg
Volume imballo	0.015m ³

Accessori

20106260	PDU 6M alimentatore per max 6/8 scroller, dmx/rdm		
20106020	PDU 1 alimentatore per 1 scroller, dmx		
20106024	PDU 24 alimentatore per max 24 scroller, dmx		
20600006	piastra montaggio 185 x 185mm		
20100319	paraluce 4 alette, alluminio		
20620019	rotolo gelatine 21 colori LEE, sequenza standard		
20621019	rotolo gelatine 21 colori LEE, sequenza speciale		
20610003	cavo DMX XLR-4pin 3m	20610015	cavo DMX XLR-4pin 15m
20610005	cavo DMX XLR-4pin 5m	20610020	cavo DMX XLR-4pin 20m
20610010	cavo DMX XLR-4pin 10m	20610025	cavo DMX XLR-4pin 25m

* a richiesta sono disponibili piastre di fissaggio, rotoli gelatine e cavi speciali

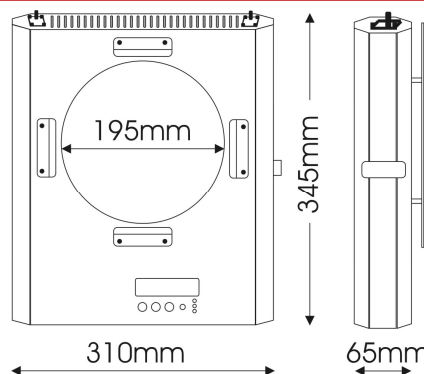
rotolo gelatine 21 colori LEE, di serie, sequenza standard

1	130 Clear	12	113 Magenta
2	256 Half Hampshire Frost	13	026 Bright Red
3	152 Pale Gold	14	192 Flesh Pink
4	176 Loving Amber	15	126 Mauve
5	020 Medium Amber	16	115 Peacock Blue
6	104 Deep Amber	17	117 Steel Blue
7	103 Straw	18	089 Moss Green
8	101 Yellow	19	119 Dark Blue
9	179 Chrome Orange	20	181 Congo Blue
10	128 Bright Pink	21	201 Full C.T. Blue
11	048 Rose Purple		

Xpress 19 dmx/rdm

colour scroller a controllo
dmx/rdm

codice : 20106019



Colour scroller a controllo DMX512 e RDM, dal posizionamento colore estremamente accurato e funzionamento particolarmente silenzioso.

Adatto a tutti gli illuminatori LDR da 1000W/1200W (Par64 e illuminatori con telaio porta-gelatina da 185x185mm) od illuminatori di altre marche con apertura frontale fino a 195mm.

Fornito di serie completo di rullo a 21 colori, piastra posteriore 253x253mm e cavo di sicurezza in acciaio. E' inoltre dotato di 4 supporti per il fissaggio di un paraluce a 4 alette, disponibile come accessorio.

A richiesta è disponibile un'ampia gamma di piastre, rulli gelatina e cavi speciali.



Luci della Ribalta srl
Via Berna 14
46042 Castel Goffredo (MN), Italy
tel: +39 0376 771777
fax: +39 0376 772140
www.ldr.it info@ldr.it

issue: ap ©2010. LDR reserves the right to alter the specification without prior notice.